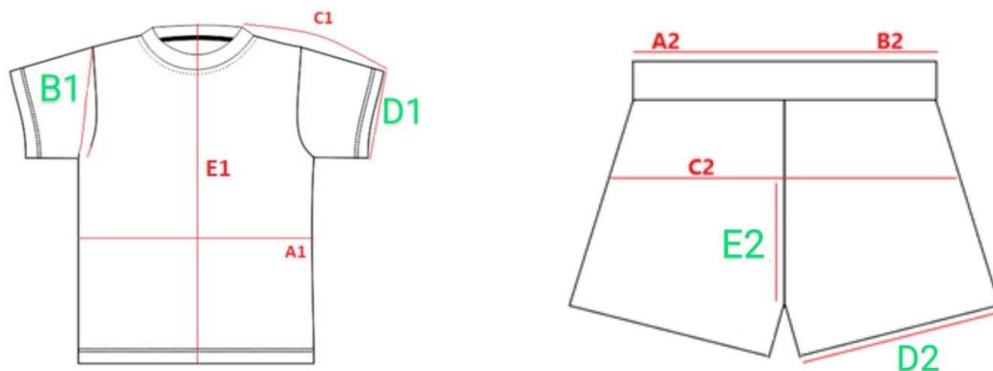


ERRATA 02/2024

Licitação nº.000074-24

Belo Horizonte, 03 de julho de 2024.

A Comissão Permanente de Licitação, no desempenho de suas atribuições, comunica aos interessados que **as imagens dispostas no item 3.3 do Termo de Referência foram retificadas**, conforme demonstrado abaixo:



As demais condições do Edital permanecem inalteradas.

Fica mantida a data do certame para o dia **05/07/2024 às 09:00h**.

Camila Barbosa de Souza
Comissão Permanente de Licitação do Sesc em Minas